

SERVICES CULTURE ÉDITIONS
RESSOURCES POUR
L'ÉDUCATION NATIONALE

CRDP ALSACE

Ce document a été numérisé par le CRDP
d'Alsace pour la Base Nationale des Sujets
d'Examens de l'enseignement
professionnel

Ce fichier numérique ne peut être reproduit, représenté, adapté ou traduit sans autorisation

DANS CE CADRE

Académie :	Session :
Examen :	Série :
Spécialité/option :	Repère de l'épreuve :
Epreuve/sous épreuve :	
NOM (en majuscule, suivi s'il y a lieu, du nom d'épouse)	
Prénoms :	n° du candidat
Né(e) le :	(le numéro est celui qui figure sur la convocation ou liste d'appel)

NE RIEN ECRIRE

Examen :	Série :	Numérotez chaque page (dans le cadre en bas de la page) et placez les feuilles intercalaires dans le bon sens.
Spécialité/option :		
Repère de l'épreuve :		
Epreuve/sous épreuve : (Préciser s'il y a lieu, le sujet choisi)		
Appréciation du correcteur.		
Note :		

BARÈME / PARTIE RÉSERVÉE AUX CORRECTEURS

A. Biologie générale et biologie appliquée

25

B. Technologie des produits et des matériels

30

C. Connaissance des milieux de travail
et réglementation relative aux produits

25

TOTAL 80

TOTAL (au ½ supérieur) 20

CAP ESTHETIQUE COSMETIQUE/ SOINS ESTHETIQUES-CONSEIL-VENTE

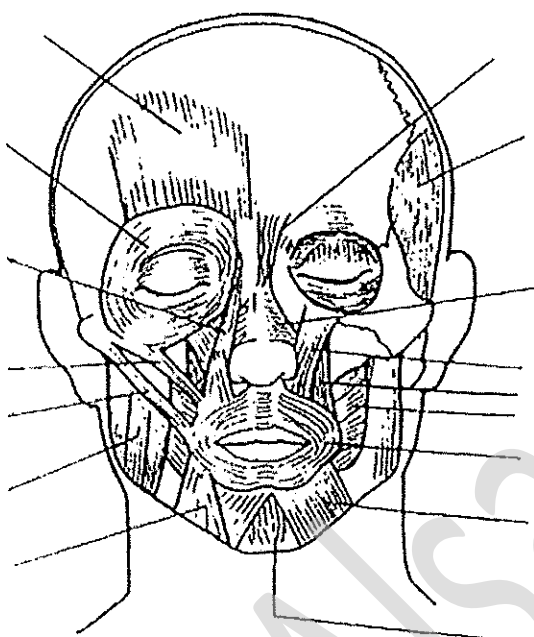
SUJET	Epreuve : EP1 - SCIENCES APPLIQUEES	Durée : 2 heures	Coef. : 4
SESSION 2009		50 336 04	Page : 1/10

NE RIEN ECRIRE DANS CETTE PARTIE

Biologie générale et biologie appliquée /25 pts

Pour réaliser ses soins du visage en cabine, une esthéticienne pratique des modelages.

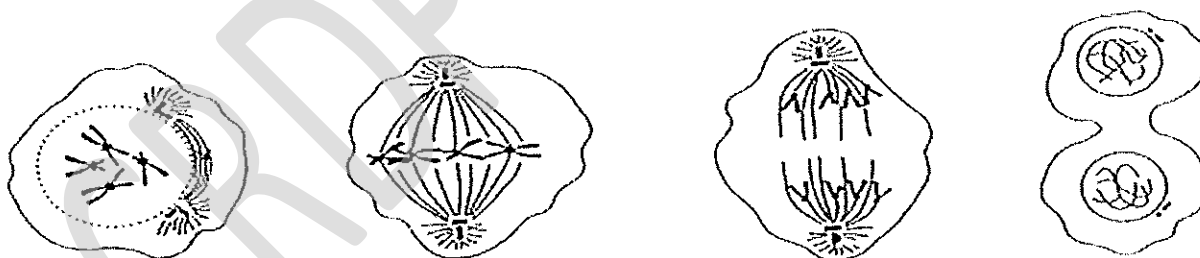
1. Compléter et donner un titre au schéma ci-dessous.



Titre :

La cellule

2. Au cours d'un soin pour les pieds, l'esthéticienne constate une excroissance de chair sur l'avant du pied de sa cliente. Elle s'interroge sur la formation de cette dernière.
Donner un titre et légénder ces schémas.



Phase : ----- Phase : ----- Phase : ----- Phase : -----

Titre :

NE RIEN ECRIRE DANS CETTE PARTIE

3. Nommer et définir la division cellulaire.

Les tissus épithéliaux

4. Définir un tissu épithélial.

5. Citer et définir les deux types d'épithéliums.

- -----

- -----

Après examen, l'esthéticienne constate que sa cliente présente une peau hyperlipidique, celle-ci lui demande quelques précisions.

6. Nommer les trois catégories de glandes trouvées dans épithéliums glandulaires et citer un exemple à chaque fois.

- -----

- -----

- -----

NE RIEN ECRIRE DANS CETTE PARTIE

L'acné

7. Citer trois anomalies dues à des troubles fonctionnels des glandes à l'origine des peaux grasses.

-
-
-

8. Donner quatre caractéristiques visuelles de l'acné polymorphe.

-
-
-
-

Les allergies

Après avoir changé de crème de nuit, une cliente présente des signes d'allergie. Elle demande conseil à son esthéticienne.

9. Préciser le type de cellule épidermique capable de reconnaître les antigènes.

-

NE RIEN ECRIRE DANS CETTE PARTIE

Technologie des produits et des matériels

/30 pts

Technologie des produits (17 pts)

Au cours d'une vente, une esthéticienne conseille un vernis à ongles.

1. Citer six qualités requises d'un vernis à ongles.

-
-
-
-
-
-

2. Citer sept composants de base d'un vernis à ongles.

-
-
-
-
-
-
-

Pour compléter son achat, elle se laisse tenter par un fond de teint adapté à son type de peau.

3. Citer cinq qualités requises d'un fond de teint.

-
-
-
-
-

NE RIEN ECRIRE DANS CETTE PARTIE

4. Préciser quatre textures de fond de teint présentes sur le marché.

-
-
-
-

Une cliente demande quelques renseignements sur les produits gommants.

5. Citer deux catégories de produits gommants présents sur le marché et pour chacun, citer deux principes actifs.

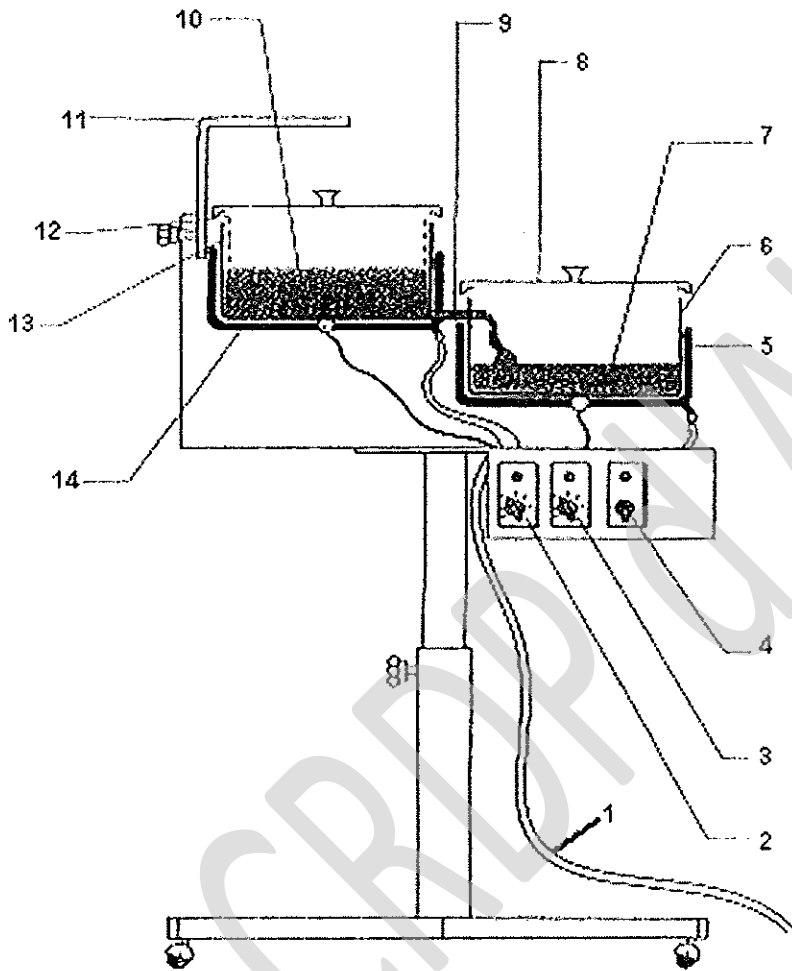
- : ■
- : ■

NE RIEN ECRIRE DANS CETTE PARTIE

Technologie des matériels (13 pts)

La cliente prend maintenant rendez-vous pour une épilation.

1. Légender et donner un titre au schéma ci-dessous.



Titre :					
1		6		11	
2		7		12	
3		8		13	
4		9		14	
5		10			

NE RIEN ECRIRE DANS CETTE PARTIE

2. Enoncer la fonction globale de cet appareil.

3. Indiquer six règles d'hygiène et de sécurité relatives à l'utilisation de cet appareil.

➤ -----
➤ -----
➤ -----
➤ -----

Connaissance des milieux de travail et réglementation des produits /25 pts

Une esthéticienne souhaite développer le pôle maquillage dans son institut, plus particulièrement au sein de l'espace vente. L'éclairage étant primordial pour l'agencement des locaux.

1. Indiquer un type d'éclairage adapté et justifier.

2. Enoncer quatre caractéristiques d'un éclairage rationnel.

■ -----
■ -----
■ -----
■ -----

NE RIEN ECRIRE DANS CETTE PARTIE

3. Donner quatre fonctions de l'espace accueil vente.

-
-
-
-

4. Compléter le tableau ci-dessous pour l'aménagement de ce nouveau pôle maquillage.

Mobilier (4 réponses)	Instruments (8 réponses)	Produits (8 réponses)

5. Citer six mentions obligatoires portées sur les récipients et emballages des produits cosmétiques.

-
-
-
-
-
-

NE RIEN ECRIRE DANS CETTE PARTIE

6. Préciser la date de la loi régissant les produits cosmétiques ;

7. Définir un produit cosmétique.
